



Vorschlag einheitlicher Spielmodus Indoor 2016 / 17



Agenda

1. Ablauf der Wahl
2. Motivation & Ziele
3. Vorschlag Baukasten Spielmodus Indoor
4. Anwendung Open Indoor 2016 / 2017
5. Anwendung Mixed / Frauen Indoor 2016 / 2017
6. Veränderungen Open Indoor
7. Veränderungen Frauen / Mixed
8. FAQ



Ablauf der Wahl

- Abstimmung wie auf der MGV zur DM
- Vereine benennen Delegierte
- Delegierte stimmen geheim online ab
- nach der Wahl werden die Delegierten bekannt gegeben



Ablauf der Wahl

- Meldung Delegierte (inkl. Mailadresse) bis 17.11. an

uffjedn@drehstn-deckel.de

- ab 18.11. Rundmail mit Links zur Wahl
- Abstimmung bis 25.11.
- Verkündung Ergebnis vor Mixed Indoor DM



Motivation

- Standardbaukasten aus dem einheitlicher Modus für alle Divisionen Open/Damen/Mixed entsteht
 - einfacher nachzuvollziehen
 - Spielpläne können vorab angefertigt werden und sind dann schneller verfügbar
 - Zukunftssicherheit für das deutsche Ultimate
- Vereinfachung für Ausrichter + Teilnehmer
 - pro Liga nur eine Halle benötigt im Extremfall
 - flexible Ausrichtung an ein oder zwei Wochenenden
 - stärkere Regionalisierung für geringere Reisekosten und Öffnung für kleine Vereine
- Individuelle Förderung oben, Breitensportintegration für die unteren Ligen



Ziele

- einheitliches Ligensystem
- einfacherer Spielmodus
- Planungssicherheit für Teams
- Baukasten mit fertigen Bausteinen



Baukasten Spielmodus Indoor

- Ligensystem mit Auf- und Absteigern
 - jedes Jahr fest in einer Liga
- Einheitliche Ligenstruktur
 - Eingleisige 1. Liga, zweigleisige 2. Liga und darunter maximal viergleisig
 - 1. Liga an zwei Wochenenden, darunter ein oder zwei Wochenenden, je nach Ausrichter Verfügbarkeit
 - feste Ligengrößen
 - definierte Spielpläne
- unterste Ligen werden dem Bedarf angepasst
 - mindestens 3 Teams pro Liga
 - wir können skalieren



Baukasten Spielmodus Indoor

• Absteiger / Aufsteigerregelung

1. der Erstplatzierte einer Liga steigt auf
2. weitere Aufsteiger gibt es nur, wenn ein Team in der höheren Liga nicht antritt (Nachrücken)
3. es steigen so viele Teams (darüber) ab, dass die Ligen, die Sollgrößen erreichen

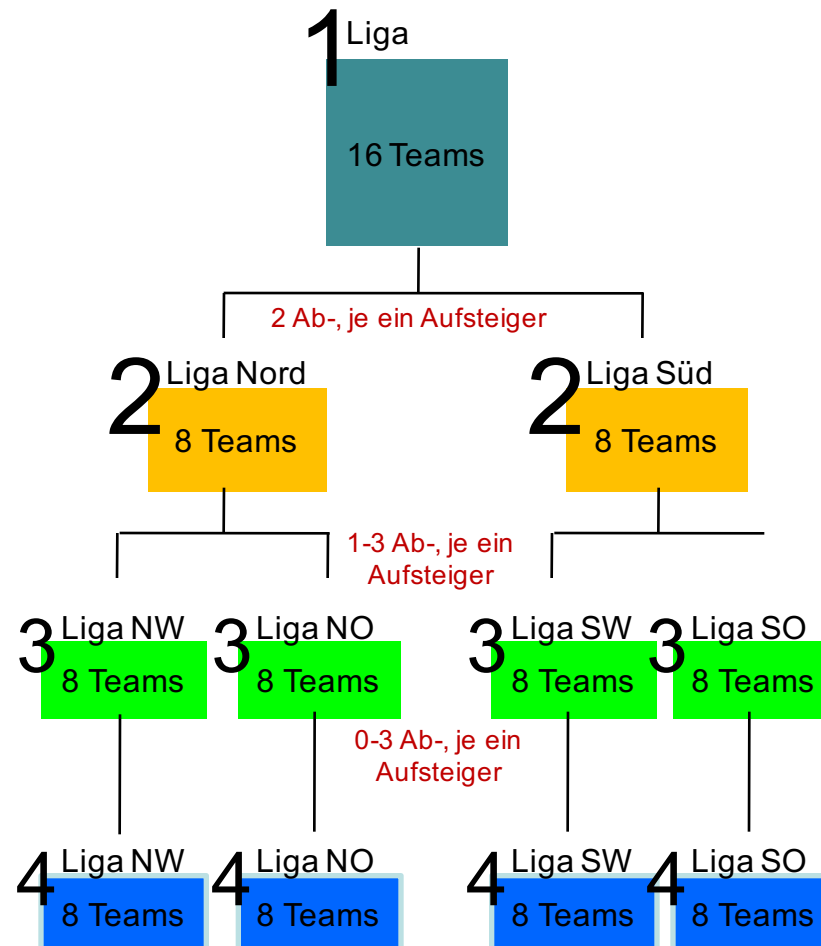


Ziele

1. Einheitlicher Indoor Modus für alle Divisionen Open/Damen/Mixed
2. Hohe Modularität, d.h.
 - Ligen können in einer Halle einzeln ausgerichtet werden,
 - Möglichkeit ein oder zwei Wochenenden zu spielen,
 - Regionalisierung
3. Elite Förderung / Breitensport Integration in unteren Ligen

Weitere Ziele:

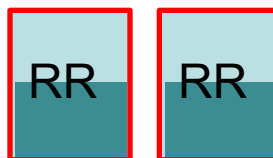
1. Indoor und Outdoor Modus vereinheitlichen
2. Durch hohe Modularität, kann Modus leicht angepasst werden aber am Grundprinzip ändert sich nichts.





Modus

2 x 8er Pools RR



1-8 $\frac{1}{4}$; $\frac{1}{2}$; F

9-16 $\frac{1}{4}$; $\frac{1}{2}$; F

(2WE)

7 Spiele RR

3 Spiele Playoff

8er Pool



RR 1-4 (Spiele
mitnehmen)

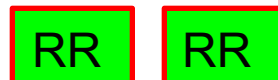
RR 5-8 (Spiele
mitnehmen)

(2WE)

7 Spiele RR

3 Spiele RR

2 x 4er Pools



Top2 $\frac{1}{2}$; F

RR 5-8 (Spiele
mitnehmen)

(1WE)

3 Spiele RR

2 Spiele Playoff/ 2 Spiele RR

(2WE)

RR mit

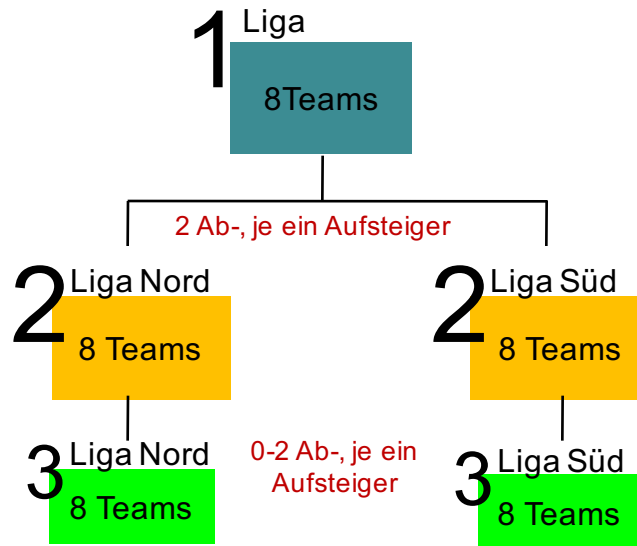
Top/Bottom - RR

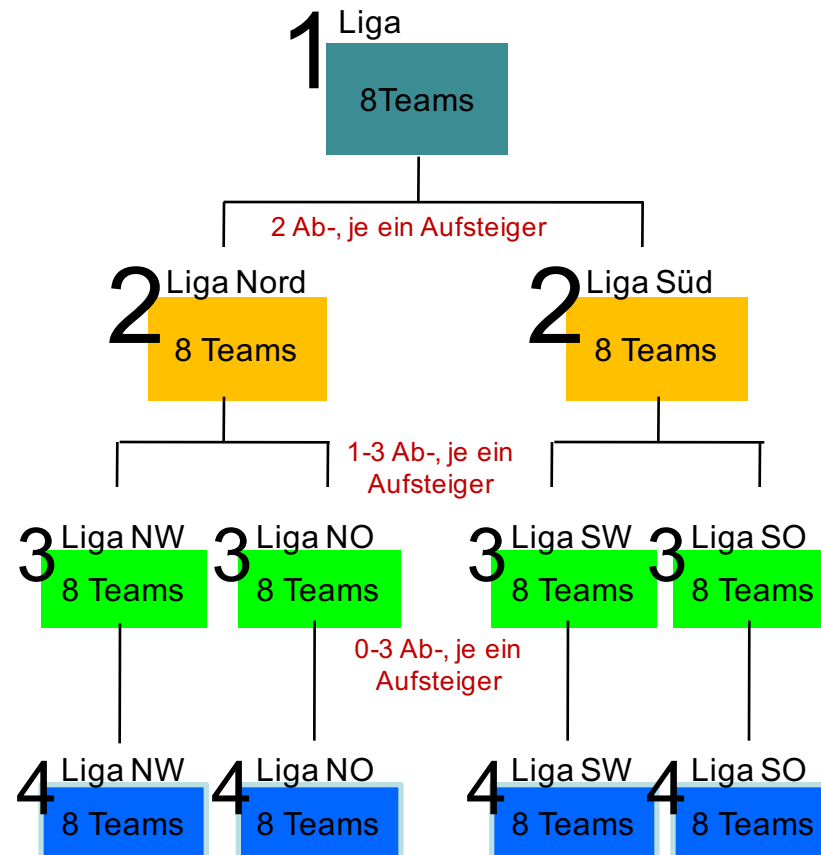
Je nach Anzahl Teams,
Spielpläne für 3-10
Teams

(1WE)

bis 7 Teams RR, danach
mit Pools; bei 8 Teams

2x4er Pools







Modus

8er Pool 1. Liga



RR 1-4 (Spiele + Finale 1. vs. 2.
mitnehmen)
RR 5-8 (Spiele
mitnehmen)

(2WE)
7 Spiele RR
3 Spiele RR + Finale

8er Pool



RR 1-4 (Spiele
mitnehmen)
RR 5-8 (Spiele
mitnehmen)

(2WE)
7 Spiele RR
3 Spiele RR

2 x 4er Pools



Top2 ½ ; F
RR 5-8 (Spiele
mitnehmen)

(1WE)
3 Spiele RR
2 Spiele Playoff/ 2 Spiele RR

(2WE)
RR mit
Top/Bottom - RR

Je nach Anzahl Teams,
Spielpläne für 3-10
Teams

(1WE)
bis 7 Teams RR, danach
mit Pools; bei 8 Teams
2x4er Pools



Veränderungen Open Indoor

- 2. Liga wird verkleinert
 - 12 Teams sind keine effiziente Hallennutzung
 - geringere Fahrwege in der Summe
- untere Ligen können auch nur an einem WE gespielt werden
 - einfachere Ausrichtung
 - Anpassung an Ausrichter möglich



Veränderungen Frauen Indoor

- 1. Liga wird verkleinert
 - 12 Teams sind keine effiziente Hallennutzung
 - geringere Fahrwege in der Summe
- untere Ligen können auch nur an einem WE gespielt werden
 - einfachere Ausrichtung
 - Anpassung an Ausrichter möglich



Veränderungen Mixed Indoor

- Ligen werden auf 8 vergrößert
 - 7 Teams sind keine effiziente Hallennutzung
- Ligen optional 1 oder 2 WEs
 - Anpassung an Ausrichter möglich
 - Vorschlag 2016 / 2017: 1 WE



Allgemein

- Eine 8er-Liga wird vertikal (2./3., ...) oder horizontal (Regionen z.B. Süd/Nord) gesplittet, wenn mehr als 10 Teams in ihr spielen würden.
- Eine horizontale Splittung findet erst ab der 2. Liga und darunter statt. Es wird zuerst nach Nord/Süd (2. Liga) und dann nach Ost/West (3. Liga) gesplittet. Eine weitere Regionalisierung ist zur Zeit nicht vorgesehen.
- Die horizontale Splittung hat Vorrang vor der vertikalen Splittung, sofern auf beide Regionen mindestens 3 Teams entfallen.

Indoor ab 2016 / 2017

- Anpassung an den einheitlichen Indoor Modus
- Mixed an einem WE, Open + Frauen an 2. WEs sowie es Ausrichter gibt
- Platzierung 2015 / 2016 entscheidet über Ligazugehörigkeit 2016 / 2017



Fragen?

- -> ulti-spielordnung@frisbeesportverband.de
- -> ulti-events@frisbeesportverband.de